

Dell 1 HE LED-Konsole zur
Befestigung im Rack
Benutzerhandbuch



Wichtige Hinweise, Vorsichtsmaßnahmen und Warnhinweise



HINWEIS: Ein HINWEIS weist auf Informationen hin, die Ihnen helfen, Ihren Rechner effizienter einzusetzen.



VORSICHT:VORSICHT weist auf mögliche Hardware-Schäden oder Datenverlust hin, wenn die Anweisungen nicht befolgt werden.



WARNUNG: WARNUNG weist auf mögliche Sachschäden, Personenschäden oder tödliche Verletzungen hin.

Die Informationen in diesem Dokument können sich ohne Vorankündigung ändern.

© 2012 Dell Inc. Alle Rechte vorbehalten.

Jegliche Vervielfältigung dieser Dokumente ohne schriftliche Genehmigung von Dell Inc. ist strengstens verboten.

In diesem Text verwendete Marken: *Dell*TM und das *DELL* Logo sind Marken von Dell Inc.

Möglicherweise werden andere Marken und Markennamen in diesem Dokument verwendet, um auf Eigentümer dieser Marken und Namen oder deren Produkte zu verweisen. Dell Inc. weist jegliche Eigentumsinteressen an Marken und Markennamen anderer von sich.

590-1135-503A

Modell FPM185

September 2012

Inhalt

Überblick	1
Lieferumfang der LED-Konsole zur Befestigung im Rack	2
Installation	3
Installation im Rack	3
Verwendung des Konsolen-Trays	11
Produktmerkmale	11
Stromverwaltungsmodi	12
Einrichten des Bildschirms	13
Stromverwaltungssystem	14
Verwendung des Bedienfeldes an der Vorderseite	14
Verwendung des OSD-Menüs	15
Helligkeit/Kontrast	17
Automat. anpassen	17
Eingabequelle	17
Farbeinstellungen	17
Anzeigeeinstell.	17
Andere Einstell.	18
Personalisieren	20
USB 3.0	20
Tastatur	20
Touchpad	24
Entfernen aus dem Rack	26

Anhang A: Sicherheitsvorkehrungen	30
Allgemeine Sicherheitshinweise	30
Anhang B: Taktung	34
Anhang C: Technischer Kundendienst	37

Überblick

Die Dell 1 HE LED-Konsole zur Befestigung im Rack verfügt über einen Flachbildschirm, der auf neuesten Technologien basiert, eine hohe Leistung bietet und ohne Quecksilber hergestellt ist. Dieses Produkt verwendet einen 15-poligen D-Sub-VGA-Anschluss und unterstützt 28 VESA-Modi, die VESA DPMS-Stromverwaltung und Plug&Play-Funktionalität. Im Vergleich mit einem herkömmlichen CRT-Monitor belegt der Bildschirm wenig Platz im Rack. Außerdem hat der Flachbildschirm einen geringeren Stromverbrauch.

Lieferumfang der LED-Konsole zur Befestigung im Rack

Zum Lieferumfang der LED-Konsole gehören die folgenden Teile:

- Eine 1 HE LED-Konsole zur Befestigung im Rack
- Ein Paar Dell ReadyRails™ II-Gleitschienen
- Ein Paar Rack-Transportsperren
- Installationsleitfaden
- Leitfaden zu Sicherheits- und behördlichen Bestimmungen
- CD

Abbildung 1.1. Lieferumfang der 1 HE LED-Konsole zur Befestigung im Rack



Installation

Installation im Rack

In diesem Abschnitt wird beschrieben, wie das Dell 1 HE LED-Konsolen-Tray in einem Rackschrank mit vier Stützen installiert wird. Die ausziehbare Tray-Einheit umfasst eine Tastatur mit Tastenfeld sowie einen Flachbildschirm, der zur Verwendung vom Konsolen-Tray nach oben gedreht werden kann. Über den Kabelmanagement-Arm werden die Kabel für den Bildschirm, die Stromversorgung und die Tastatur mit Tastenfeld sowie die USB-Kabel zur Rückseite des Racks geführt. Die Stromversorgung des Bildschirms ist im Konsolen-Tray installiert.

Sie können das Konsolen-Tray mithilfe von Dell ReadyRails™ II-Gleitschienen in Rackschränken beliebiger Hersteller installieren.

Anleitungen zum Entfernen finden Sie unter „Entfernen aus dem Rack“ auf Seite 26.

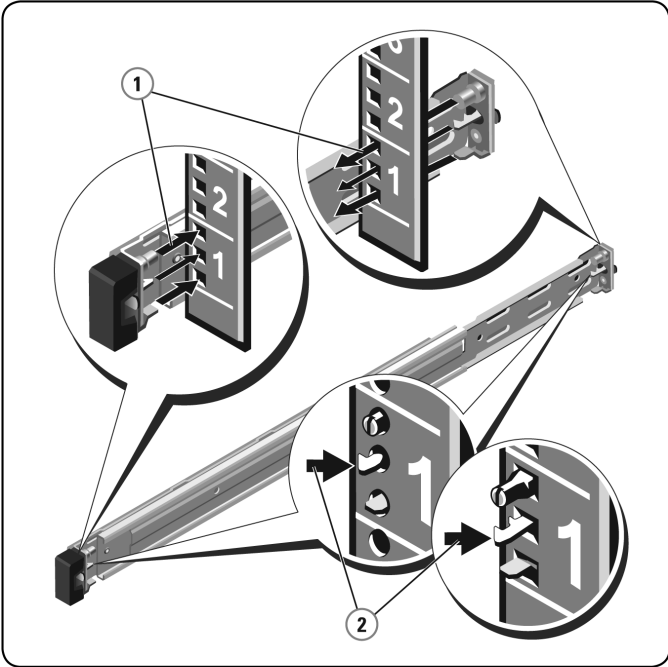


HINWEIS: Zur Befestigung des 1 HE LED-Konsolen-Trays wird ein freier 1 HE-Rackplatz benötigt.

So installieren Sie die Schienen ohne Werkzeuge:

- 1 Positionieren Sie die mit FRONT beschrifteten linken und rechten Schienenendstücke so, dass sie nach innen zeigen, und richten Sie jedes Endstück an den Bohrungen an der Vorderseite der vertikalen Rackflansche aus.
- 2 Richten Sie jedes Endstück in den unteren und oberen Bohrungen des gewünschten HE-Platzes aus, bis die Verriegelung mit einem Klicken einrastet.
- 3 Platzieren Sie das hintere Ende der Schiene so, dass es sich vollständig auf dem vertikalen Rackflansch befindet und die Verriegelung mit einem Klicken einrastet.

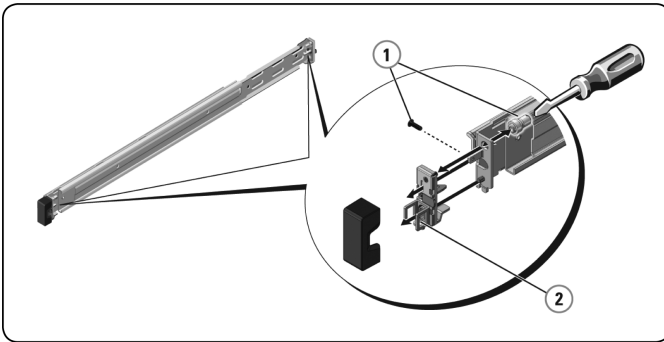
Abbildung 2.1. Installation der Schienen ohne Werkzeuge



Vorbereitung der Installation der Schienen mit Werkzeugen:

- 1 Entfernen Sie die Schrauben mithilfe eines Sechskantschraubendrehers von der vorderen Befestigungshalterung. Entfernen Sie dann die Stifte an den vorderen und hinteren Befestigungshalterungen mithilfe eines Flachkopfschraubendrehers.
- 2 Entfernen Sie die Schienenverriegelungssets durch Ziehen und Drehen von den Befestigungshalterungen.

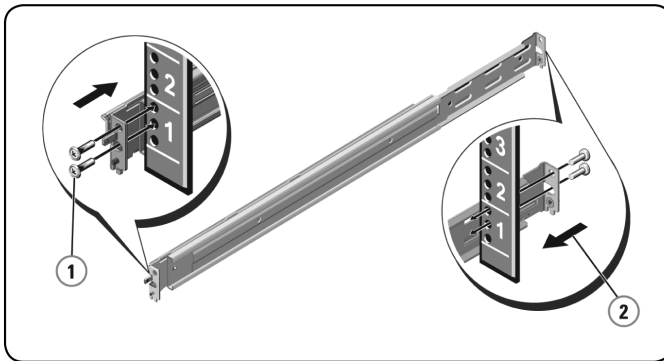
Abbildung 2.2. Vorbereitung der Installation der Schienen mit Werkzeugen




So installieren Sie Schienen mit Werkzeugen:

- 1 Befestigen Sie die rechten und linken Befestigungsschienen mit zwei Schraubenpaaren an den vorderen vertikalen Rackflanschen.
- 2 Schieben Sie die linken und rechten rückseitigen Halterungen nach vorne zu den hinteren vertikalen Rackflanschen und befestigen Sie sie mit zwei Schraubenpaaren.

Abbildung 2.3. Installation der Schienen mit Werkzeugen

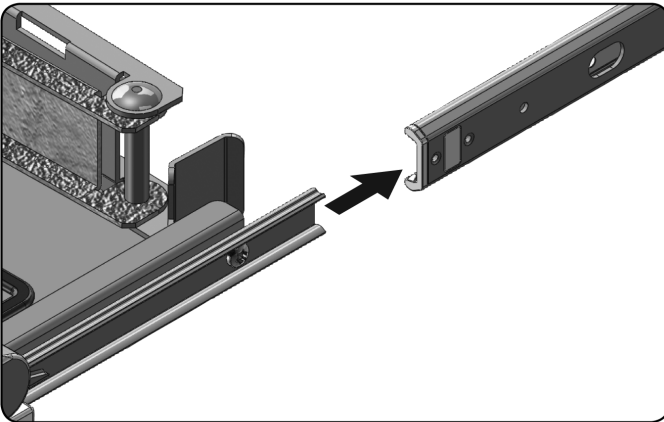


So installieren Sie das Konsolen-Tray:

 **HINWEIS:** Sorgen Sie für eine angemessene Stabilisierung, bis die Gehäuse-Schienenteile auf beiden Seiten in die Gleitschienen eingesetzt wurden.

- 1 Ziehen Sie die Gleitschienen ganz aus dem Rack heraus.
- 2 Richten Sie die Enden der Gehäuse-Schienenteile korrekt aus und setzen Sie sie am Ende der Schienen ein.
- 3 Schieben Sie die Komponenten nach innen, bis die Gehäuse-Schienenteile vollständig eingesetzt sind.
- 4 Bewegen Sie das Konsolen-Tray durch Schieben und Ziehen im Rack vor und zurück, bis es sich leichtgängig im Rack bewegt.

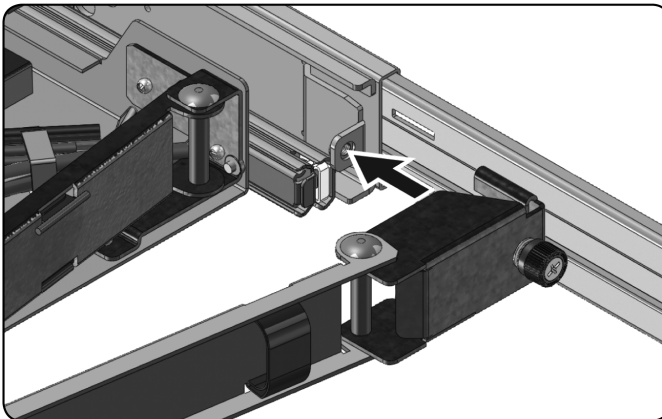
Abbildung 2.4. Installation des Konsolen-Trays



So installieren Sie den Kabelmanagement-Arm (KMA):

- 1 Schneiden Sie den Kabelbinder, mit dem der KMA an der Rückseite des Trays befestigt ist, von der Rückseite des Racks aus durch.
- 2 Ziehen Sie das freie Ende des KMA zur Halterung am Ende der linken fest positionierten Schiene.
- 3 Befestigen Sie den Arm mit der unverlierbaren Schraube, die sich am Ende des Arms befindet, an der Halterung.

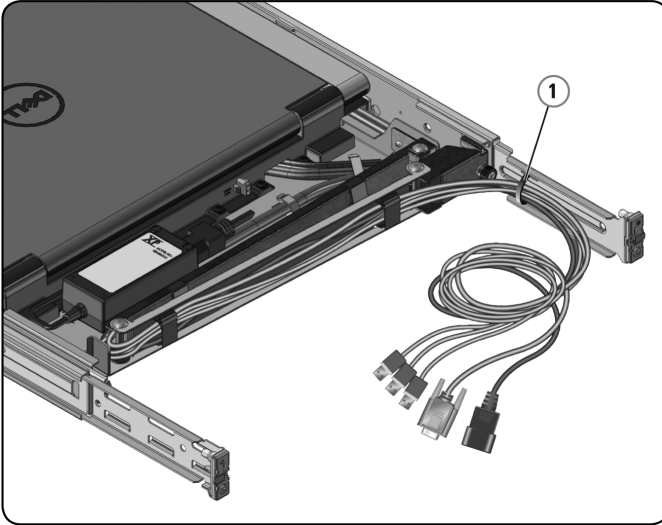
Abbildung 2.5. Installation des Kabelmanagement-Arms



So bringen Sie die Kabel an der Rückseite des Racks an:

- 1 Ziehen Sie die Kabel vorsichtig durch den Kabelkanal am KMA und befestigen Sie sie an der Gleitschiene, ohne sie zu fest zu ziehen.

Abbildung 2.6. Anbringen der Kabel



Verwendung des Konsolen-Trays



HINWEIS: Dieses Konsolen-Tray ist mit einem kapazitiven Touchscreen ausgestattet. Tippen Sie auf die LED unter dem gewünschten Symbol. Zum Ein- und Ausschalten ist ein separates Symbol vorhanden.

Produktmerkmale

Im Folgenden werden die technischen Daten des Produkts aufgelistet.

Tabelle 3.1: Produktmerkmale

Produktmerkmal	Beschreibung
Optimale Auflösung und Bildwiederholffrequenz	1366 x 768 bei 60 Hz
Bildschirmtyp	Aktiv-Matrix-TFT LCD (Liquid Crystal Display)
Aktiver Anzeigebereich	409,8 x 230,4 mm (13,3 x 10,64 Zoll)
Abmessungen (Breite x Tiefe x Höhe)	358,5 x 17,5 x 296,5 mm (14,1 x 0,689 x 11,67 Zoll)
Gewicht (nur LCD)	2,0 kg (4,41 lbs)

Stromverwaltungsmodi

Wenn Sie in Ihrem System eine VESA DPMS-kompatible Grafikkarte oder Software installiert haben, kann der Bildschirm automatisch seinen Stromverbrauch reduzieren, wenn er nicht verwendet wird. Wenn eine Eingabe über die Tastatur, Maus oder ein anderes Eingabegerät erkannt wird, wird der Bildschirm automatisch aus dem Ruhemodus aktiviert, sofern er nicht im Tray untergebracht ist. In der folgenden Tabelle werden Stromverbrauch und Signale der automatischen Stromsparfunktion aufgelistet.

Tabelle 3.2: Stromverwaltungsmodi

VESA-Modus	Video	H-Syn-chronisation	V-Syn-chronisation	Stromverbrauch	LED-Farbe
Ein	Aktiv	Ja	Ja	Maximal 20 W	Leuchtet durchgehend <blau>
Im Tray untergebracht	Leer	Nein	Ja	< 0,5 W	Gelb
Ruhemodus	Leer	Ja	Nein	< 0,5 W	Gelb
Aktiv/Aus	Leer	Nein	Nein	< 0,5 W	Gelb
Gleichstrom aus	–	–	–	0 W	Dunkel

Tabelle 3.3: Signalanschluss (15-poliger D-Sub-Stecker)


Pin-Nr.	Signal
1	Rot, Video
2	Grün, Video
3	Blau, Video
4	Keine Verbindung
5	Logikmasse
6	Rot, Video, Erdung
7	Grün, Video, Erdung
8	Blau, Video, Erdung
9	VCC
10	VGA-Kabelverbindung
11	Keine Verbindung
12	SDA (DDC1/2B)
13	Horizontale Synchronisation
14	Vertikale Synchronisation
15	SCL (DDC2B)

Einrichten des Bildschirms

So richten Sie den Flachbildschirm ein:

- 1 Stellen Sie sicher, dass der Bildschirm an eine Netzstromquelle angeschlossen ist.
- 2 Ziehen Sie das Bildschirm-Tray heraus.

- 3 Halten Sie den Bildschirm am Griff und drehen Sie ihn auf einen Winkel von maximal 110 Grad.

 **HINWEIS:** Ziehen und schieben Sie das Tray am Griff im Rack.

- 4 Wenn die Einheit zum ersten Mal an eine Stromquelle angeschlossen wird, müssen Sie das Strom-Symbol antippen, um die Einheit einzuschalten. Anschließend wird die Einheit beim Öffnen automatisch eingeschaltet.

 **HINWEIS:** Wenn die Stromversorgung vollständig unterbrochen wird, wird das Konsolen-Tray standardmäßig in den Modus „Aktiv/Aus“ versetzt.

Stromverwaltungssystem


Der Flachbildschirm ist mit dem Stromverwaltungsstandard VESA DPMS (Version 11) kompatibel. Das VESA DPMS-Protokoll bietet vier Stromsparmodi durch Erkennung horizontaler oder vertikaler Synchronisationssignale.


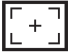




Die LED ist gelb, wenn der Bildschirm sich im Stromsparmodus befindet.

Verwendung des Bedienfeldes an der Vorderseite

Mit den Symbolen an der Vorderseite des Bildschirms können Sie die Bildeinstellungen anpassen.

Tabelle 3.4: Beschreibungen der Steuerelemente auf dem vorderen Bedienfeld









Symbol	Modus	Beschreibung
	Auswahl der voreingestellten Modi	Tippen Sie auf dieses Symbol, um Bildmodi für den Bildschirm auszuwählen.


Symbol	Modus	Beschreibung
	Helligkeit/Kontrast	Tippen Sie auf dieses Symbol, um das Menü für Helligkeit und Kontrast direkt aufzurufen.
	Automatisch anpassen	Tippen Sie auf dieses Symbol, um den Bildschirm automatisch anzupassen.
	OSD-Menü	Tippen Sie auf dieses Symbol, um das OSD (On-Screen Display) zu öffnen.
	Beenden	Tippen Sie auf dieses Symbol, um das OSD-Menü zu schließen.
	Personalisieren	Tippen Sie auf dieses Symbol, um den Bildschirm mit Ihren persönlichen Einstellungen anzupassen.
	Strom	Tippen Sie auf dieses Symbol, um den Bildschirm ein- und auszuschalten. Wenn die LED blau leuchtet, ist der Bildschirm eingeschaltet und betriebsbereit. Wenn die LED gelb leuchtet, befindet sich der Bildschirm im Stromsparmodus.

Verwendung des OSD-Menüs

Der Flachbildschirm ist mit einem OSD (On-Screen-Display) ausgestattet. Zum Aufrufen des OSD-Hauptmenüs drücken Sie das Symbol für das OSD-Menü vorne am Bildschirm. Mit den Funktionssymbolen können Sie durch das Menü navigieren und Änderungen an den ausgewählten Menüpunkten vornehmen.

Tabelle 3.5: Beschreibung der Symbole und Funktionen

Symbol	Funktion	Beschreibung
	Pfeil nach oben	Im Menü nach oben navigieren
	Pfeil nach unten	Im Menü nach unten navigieren
	Häkchen	Änderung übernehmen
	Beenden	OSD-Menü schließen
	Zurück	Zurück zum vorherigen Menü
	Pfeil nach rechts	Nachdem Sie ein Element im Menü ausgewählt haben, klicken Sie auf den Pfeil nach rechts, um die zugehörigen Parameter aufzurufen.
	Wechselschalter	Wechseln zwischen der Auswahl
	Schieberegler	Zum Anpassen der Farbeinstellungen können Sie die Schieberegler verwenden.

 **HINWEIS:** Wenn Sie Einstellungen ändern und dann zu einem anderen Menü wechseln oder das OSD-Menü schließen, werden die Änderungen automatisch gespeichert.

Helligkeit/Kontrast

Klicken Sie auf den Pfeil nach oben, um Helligkeit oder Kontrast zu erhöhen; klicken Sie auf den Pfeil nach unten, um Helligkeit oder Kontrast zu verringern. Der Bereich für Helligkeit und Kontrast ist 0-100.

Automat. anpassen

Klicken Sie auf das Häkchen, damit die Anzeigeeinstellungen des Bildschirms automatisch optimal angepasst werden. In den meisten Fällen wird mit der automatischen Anpassung das beste Bild für Ihre Konfiguration erzielt.

Eingabequelle

Klicken Sie auf das Häkchen, um verfügbare Eingangssignale zu suchen.



HINWEIS: VGA ist das einzige unterstützte Eingangssignal.

Farbeinstellungen

Im Menü „Farbeinstellungen“ können Sie den Bildmodus und das Farbformat festlegen.

Voreingest. Modi

In diesem Menü können Sie die Farbmodi „Standard“, „Warm“, „Kühl“ und „Benutzerdefiniert“ auswählen. Bei Auswahl des Farbmodus „Benutzerdefiniert“ wird die RGB-Skala von 1-100 aufgerufen.

Farbeinst. zurücks.

Setzt die Farbeinstellungen auf die werkseitigen Standardeinstellungen zurück.

Anzeigeeinstell.

Sie können das Bild im Menü „Anzeigeeinstell.“ anpassen.

Breitbildmodus

Stellen Sie das Bildverhältnis auf eine der folgenden Optionen ein: 1:1, Aspekt, Füllen.



HINWEIS: Bei der voreingestellten optimalen Auflösung von 1366 x 768 ist es nicht erforderlich, „Breitbildmodus“ anzupassen.

Horizontalposition

Klicken Sie auf die Pfeile nach oben und unten, um das Bild links und rechts anzupassen.

Vertikalposition

Klicken Sie auf die Pfeile nach oben und unten, um das Bild oben und unten anzupassen.

Schärfe

Klicken Sie auf die Pfeile nach oben und unten, um die Bildschärfe anzupassen. Dadurch wird das Bild schärfer oder weicher angezeigt.

Pixeltakt und Phase

Mit den Einstellungen für „Pixeltakt“ und „Phase“ können Sie den Bildschirm anpassen. Klicken Sie auf die Pfeile nach oben und unten, um die Bildqualität anzupassen. Mit „Pixeltakt“ wählen Sie grobe Einstellungen, mit „Phase“ Feineinstellungen.

Info anzeigen

Zeigt die aktuellen Bildschirmeinstellungen an.

Anz.einst. zurücks.

Wählen Sie diese Option, um die Einstellungen auf die werkseitigen Standardeinstellungen zurückzusetzen.

Andere Einstell.

Im Menü „Andere Einstell.“ können Sie die OSD-Einstellungen anpassen.

Sprache

Wählen Sie die OSD-Sprache aus.

Menütransparenz

In diesem Menü können Sie den OSD-Hintergrund von deckend bis transparent einstellen.

Menü-Timer

Legen Sie mit den Pfeilen nach oben und unten fest, wie viele Sekunden das OSD aktiv bleibt, nachdem Sie das letzte Mal eine Taste gedrückt haben (in Schritten von 5 Sekunden).

Menüsperre

In diesem Menü können Sie festlegen, ob Benutzer die Einstellungen anpassen können. Bei der Einstellung „Sperren“ kann der Benutzer keine Anpassungen vornehmen. Zum Entsperren halten Sie die Taste **X (Schließen)** auf dem vorderen Bedienfeld des Bildschirms 15 Sekunden lang gedrückt.



HINWEIS: Die Menüsperre kann auch aktiviert werden, indem Sie die Taste **X (Schließen)** auf dem vorderen Bedienfeld des Bildschirms 15 Sekunden lang gedrückt halten.

DDC/CI

Mit DDC/CI (Display Data Channel/Command Interface) können die Bildeinstellungen (Helligkeit, Farbgleich usw.) über Software auf Ihrem Computer eingestellt werden. Aktivieren Sie diese Funktion, um eine optimale Benutzerfreundlichkeit und Bildschirmleistung zu erzielen.

LCD-Optimierung

Wenn ein Bild auf dem Bildschirm gefroren zu sein scheint, aktivieren Sie die Option „LCD-Optimierung“, um den Nachwirkeffekt zu beseitigen. Die Verwendung der Funktion „LCD-Optimierung“ kann mehrere Stunden dauern. Sie können die Funktion „LCD-Optimierung“ sicher anhalten, indem Sie den Bildschirm ausschalten.



HINWEIS: Die Funktion „LCD-Optimierung“ entfernt keine Einbrenneffekte.

Werkseinstellungen

Setzt alle OSD-Einstellungen auf die werkseitigen Standardeinstellungen zurück.

Personalisieren

Am vorderen Bedienfeld des Bildschirms befinden sich drei Tastaturkürzel. Im Menü „Personalisieren“ können Sie einem Tastaturkürzel ein Steuerungsmenü zuweisen, um den schnellen Zugriff zu ermöglichen.

USB 3.0

Dieses Gerät verfügt über zwei USB 3.0-kompatible Passthrough-Ports, die eine höhere Datenübertragungsgeschwindigkeit zwischen der Konsole und angeschlossenen USB-Geräten bieten. Wenn Sie jedoch USB 1.1- oder 2.0-Zielgeräte verwenden, ist die maximale Geschwindigkeit auf die Höchstwerte dieser Geräte beschränkt. Einzelheiten finden Sie in der folgenden Tabelle.

Tabelle 3.6: Tabelle der USB-Höchstgeschwindigkeiten

Gerät/Ziel	USB 1.1-Zielgerät	USB 2.0-Zielgerät	USB 3.0-Zielgerät
USB 1.1-Gerät	12 Mbit/s	12 Mbit/s	12 Mbit/s
USB 2.0-Gerät	12 Mbit/s	480 Mbit/s	480 Mbit/s
USB 3.0-Gerät	12 Mbit/s	480 Mbit/s	4,8 Gbit/s



HINWEIS: Das Gerät ist bei einem USB 3.0-Zielgerät auf 900 mA beschränkt, bei einem USB 2.0-Zielgerät auf 500 mA.

Tastatur

Mit den Tasten auf der Tastatur können verschiedene Funktionen ausgeführt werden:

- Über die alphanumerischen Tasten können Sie Buchstaben, Ziffern, Interpunktionszeichen und Symbole eingeben.
- Mit den Steuerungstasten lassen sich bestimmte Aktionen ausführen: <Strg>, <Alt>, <Esc> und die Taste mit dem Windows-Logo.

- Die Funktionstasten <F1>, <F2>, <F3> usw. sind für bestimmte Aufgaben vorgesehen.
- Mithilfe der Navigationstasten können Sie den Cursor in Dokumenten und Fenstern bewegen: <Pos 1>, <Ende>, <Bild auf>, <Bild ab>, <Entf>, <Einf> und die Pfeiltasten.
- Numerisches Tastenfeld mit Zahlengruppen wie bei einem Taschenrechner.
- Die Tastatur unterstützt Tastenkombinationen oder Tastaturbefehle mit maximal vier Tasten.

Tabelle 3.7: Allgemeine Windows®-Tastenkombinationen

Tastaturkürzel	Beschreibung
<Strg><Umschalttaste><Esc>	Öffnen des Task-Managers.
<F2>	Umbenennen des ausgewählten Elements.
<F3>	Suchen einer Datei oder eines Ordners.
<F4>	Anzeigen der Adresszeilenliste in Windows Explorer.
<F5>	Aktualisieren des aktiven Fensters.
<F6>	Navigieren durch die Bildelemente in einem Fenster oder auf dem Desktop.
<F10>	Aktivieren der Menüleiste im aktiven Programm.
<Strg><c>	Kopieren des ausgewählten Elements.
<Strg><x>	Ausschneiden des ausgewählten Elements.

Tastaturkürzel	Beschreibung
<Strg><v>	Einfügen des ausgewählten Elements.
<Strg><z>	Rückgängigmachen einer Aktion.
<Strg><a>	Auswählen aller Elemente in einem Dokument oder einem Fenster.
<Strg><F4>	Schließen des aktiven Fensters (in Programmen, in denen mehrere Dokumente gleichzeitig geöffnet sein können).
<Strg><Alt><Tab>	Verwenden der Pfeiltasten zum Wechseln zwischen geöffneten Elementen.
<Alt><Tab>	Wechseln zwischen geöffneten Elementen.
<Alt><Esc>	Navigieren durch Elemente in der Reihenfolge, in der sie geöffnet wurden.
<Entf>	Löschen eines ausgewählten Elements und Verschieben des Elements in den Papierkorb.
<Umschalttaste><Entf>	Löschen des ausgewählten Elements, ohne es in den Papierkorb zu verschieben.
<Strg> und Pfeiltaste nach rechts	Verschieben des Cursors an den Anfang des nächsten Wortes.

Tastaturkürzel	Beschreibung
<Strg> und Pfeiltaste nach links	Verschieben des Cursors an den Anfang des vorherigen Wortes.
<Strg> und Pfeiltaste nach unten	Verschieben des Cursors an den Anfang des nächsten Absatzes.
<Strg> und Pfeiltaste nach oben	Verschieben des Cursors an den Anfang des vorherigen Absatzes.
<Strg><Umschalttaste> in Kombination mit einer Pfeiltaste	Auswählen eines Textblocks.
<Umschalttaste> in Kombination mit einer beliebigen Pfeiltaste	Auswählen mehrerer Elemente in einem Fenster oder auf dem Desktop oder Auswählen von Text in einem Dokument.
Taste mit dem Windows-Logo und <m>	Minimieren aller geöffneten Fenster.
Taste mit dem Windows-Logo und <Umschalttaste><m>	Wiederherstellen aller minimierten Fenster. Diese Tastenkombination dient als Wechselschalter zum Wiederherstellen minimierter Fenster, nachdem die Taste mit dem Windows-Logo in Kombination mit <m> gedrückt wurde.
Taste mit dem Windows-Logo und <e>	Starten von Windows Explorer.
Taste mit dem Windows-Logo und <r>	Öffnen des Dialogfeldes „Ausführen“.

Tastaturkürzel	Beschreibung
Taste mit dem Windows-Logo und <f>	Öffnen des Dialogfeldes mit den Suchergebnissen.
Taste mit dem Windows-Logo und <Strg><f>	Öffnen des Dialogfeldes mit den Suchergebnissen für den Computer (wenn der Computer an ein Netzwerk angeschlossen ist).
Taste mit dem Windows-Logo und <Pause>	Öffnen des Dialogfeldes mit den Systemeigenschaften.

Touchpad

Durch Antippen mit dem Finger (Berührungseingabe) können Sie den Cursor bewegen oder Objekte auf dem Bildschirm auswählen:

- Zum Bewegen des Cursors wischen Sie mit dem Finger leicht über das Touchpad.
- Zum Auswählen eines Objekts tippen Sie einmal leicht auf die Oberfläche des Touchpad oder drücken Sie die linke Touchpad-Taste mit dem Daumen.
- Zum Auswählen und Verschieben (oder Ziehen) eines Objekts positionieren Sie den Cursor auf dem Objekt und tippen Sie zweimal auf das Touchpad. Beim zweiten Tippen lassen Sie Ihren Finger auf dem Touchpad und verschieben Sie das ausgewählte Objekt, indem Sie den Finger über die Oberfläche ziehen.
- Zum Doppelklicken auf ein Objekt positionieren Sie den Cursor auf dem Objekt und tippen Sie zweimal auf das Touchpad oder drücken Sie die linke Touchpad-Taste zweimal mit dem Daumen.

So reinigen Sie das Touchpad:

- 1 Reinigen Sie die Oberfläche des Touchpad vorsichtig mit einem trockenen, flusenfreien Tuch.

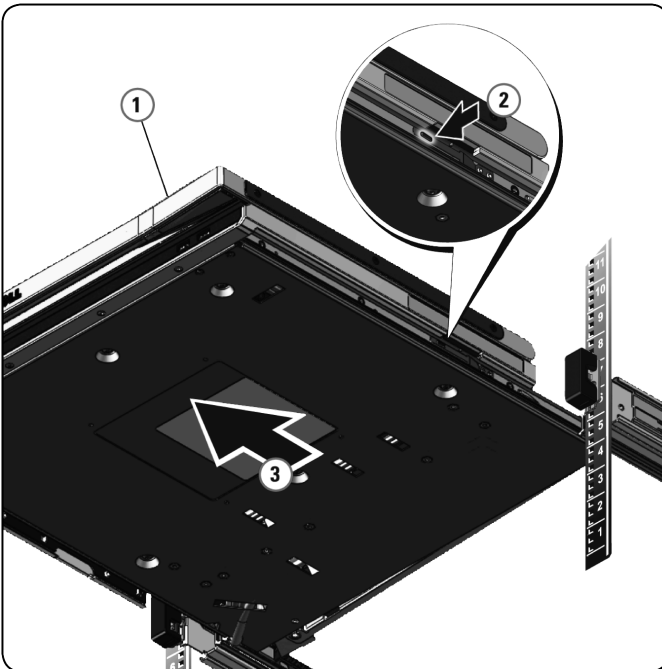
Entfernen aus dem Rack

In diesem Abschnitt wird beschrieben, wie das Dell 1 HE LED-Konsolen-Tray aus einem Rackschrank mit vier Stützen entfernt wird.

So entfernen Sie das Konsolen-Tray aus dem Rack:

- 1 Lösen Sie die unverlierbare Schraube an der Rückseite des Racks vom Kabelmanagement-Arm (KMA), um ihn von der Schiene zu entfernen.
- 2 Ziehen Sie das Konsolen-Tray heraus, bis die Gleitschienen ganz herausgezogen sind.
- 3 Drücken Sie die blauen Laschen an beiden Seiten des Konsolen-Trays.
- 4 Während Sie die Laschen in Schritt 2 drücken, schieben Sie das Konsolen-Tray aus dem Rack heraus.

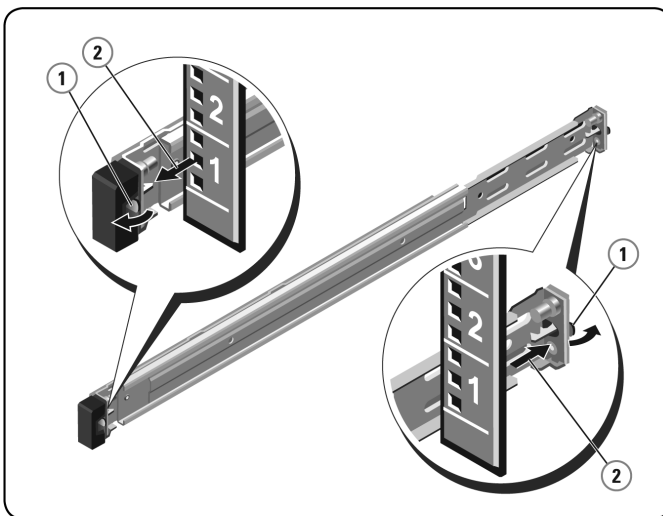
Abbildung 4.1. Entfernen des Konsolen-Trays aus dem Rack



So entfernen Sie die Schienen ohne Werkzeuge:

- 1 Ziehen Sie die blaue Lasche an der Vorderseite des Racks, um die Verriegelung zu öffnen.
- 2 Wiederholen Sie dies an der Rückseite des Racks und schieben Sie die Schiene aus dem Rack heraus.

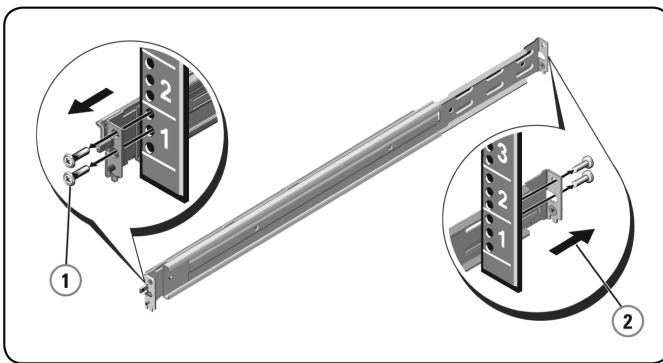
Abbildung 4.2. Entfernen der Schienen ohne Werkzeuge



So entfernen Sie die Schienen mit Werkzeugen:


- 1 Lösen Sie die beiden Schraubenpaare, um die linken und rechten Halterungen von den vorderen vertikalen Rackflanschen zu lösen.
- 2 Lösen Sie die beiden Schraubenpaare, um die linken und rechten Befestigungsschienen von den hinteren vertikalen Rackflanschen zu lösen.

Abbildung 4.3. Entfernen der Schienen mit Werkzeugen



Anhang A: Sicherheitsvorkehrungen

Die folgenden Sicherheitsrichtlinien helfen Ihnen, Ihre eigene Sicherheit zu gewährleisten und Ihr System und Arbeitsumfeld vor potenziellen Störungen zu bewahren.

 **VORSICHT:** Die Stromversorgung Ihres Systems kann möglicherweise hohe Spannungen und Energiegefahrenquellen erzeugen, die Verletzungen verursachen können. Nur autorisierte Wartungstechniker dürfen Abdeckungen entfernen und auf Komponenten innerhalb des Systems zugreifen.

Dieses Dokument bezieht sich nur auf das Dell 1 HE LED-Konsolen-Tray zur Befestigung im Rack. Sie sollten außerdem die ergänzenden Sicherheitsanweisungen lesen und befolgen.

- Dell 1 HE Remote-LED-Konsolen-Tray zur Befestigung im Rack – Installationsleitfaden
- Leitfaden zu Sicherheits-, Umgebungs- und behördlichen Bestimmungen von Dell

Allgemeine Sicherheitshinweise

- Beachten und befolgen Sie die Wartungsbeschriftungen.
- Warten Sie die Produkte nur gemäß den Anweisungen in der entsprechenden Systemdokumentation.
- Das Öffnen und Entfernen von Abdeckungen, die mit einem dreieckigen Symbol mit Blitzzeichen gekennzeichnet sind, kann Sie möglicherweise einem elektrischen Stromschlag aussetzen.

- Die Komponenten in diesen Einheiten dürfen nur von qualifizierten Wartungstechnikern gewartet werden.
- Öffnen Sie dieses Produkt nicht ohne die zugehörige Wartungsdokumentation.

Wenn einer der folgenden Fälle eintritt, unterbrechen Sie die Stromversorgung des Produkts und ersetzen Sie das Teil, oder nehmen Sie Kontakt mit einem qualifizierten Kundendienstmitarbeiter auf:

- Netzkabel, Verlängerungskabel oder Stecker sind beschädigt.
 - Ein Gegenstand ist in das Produkt gefallen.
 - Das Produkt ist mit Wasser in Kontakt gekommen.
 - Das Produkt ist heruntergefallen und/oder wurde beschädigt.
 - Das Produkt arbeitet bei Befolgen der Bedienungsanleitung nicht ordnungsgemäß.
- Stellen Sie das System nicht in der Nähe von Heizkörpern und Wärmequellen auf. Achten Sie darauf, dass die Lüfteröffnungen nicht blockiert sind.
 - Stellen Sie sicher, dass keine Lebensmittel oder Flüssigkeiten auf die Systemkomponenten geraten, und betreiben Sie das Produkt niemals in einer feuchten Umgebung. Wird das System Feuchtigkeit ausgesetzt, sehen Sie im entsprechenden Abschnitt der Anleitung zur Störungsbeseitigung nach, oder nehmen Sie Kontakt mit einem qualifizierten Kundendienstmitarbeiter auf.
 - Verwenden Sie das Produkt nur mit zugelassenen Geräten.
 - Lassen Sie das Produkt abkühlen, bevor Sie Abdeckungen entfernen oder interne Komponenten berühren.
 - Betreiben Sie das Produkt nur mit einer externen Stromversorgung, die den auf dem Produktaufkleber angegebenen elektrischen Nennwerten entspricht. Wenn Unklarheiten darüber bestehen, welche Art von Stromversorgung benötigt wird, nehmen Sie Kontakt mit Ihrem Fachhändler oder der örtlichen Elektrizitätsgesellschaft auf.



HINWEIS: Um Schäden am System zu vermeiden, stellen Sie sicher, dass der Spannungswahlschalter (falls vorhanden) an der Stromversorgung auf die Spannung eingestellt ist, die der Wechselstromspannung in Ihrer Region am nächsten kommt. Stellen Sie auch sicher, dass der Bildschirm und die angeschlossenen Geräte mit der geeigneten Stromversorgung betrieben werden.

- Stellen Sie sicher, dass der Bildschirm und die angeschlossenen Geräte mit der am Standort verfügbaren Stromversorgung entsprechend ihrer Nennwerte betrieben werden können.
- Das Konsolen-Tray verfügt über eigene Anschlüsse für die Stromversorgung. Verwenden Sie ausschließlich das mit dem Konsolen-Tray gelieferte Netzteil.
- Verwenden Sie nur die mit dem Produkt gelieferten Stromkabel.
- Zur Vermeidung von Elektroschocks müssen die Stromkabel des Systems und der Peripheriegeräte in ordnungsgemäß geerdete Steckdosen gesteckt werden. Diese Kabel sind mit dreipoligen Steckern versehen, um eine ordnungsgemäße Erdung sicherzustellen. Verwenden Sie keine Adapterstecker und entfernen Sie keinesfalls den Erdungsanschluss eines Kabels.
- Beachten Sie die Nennleistung von Verlängerungskabeln und Mehrfachsteckdosen. Stellen Sie sicher, dass die Gesamt-Amperestromstärke aller Geräte, die an eine Mehrfachsteckdose angeschlossen sind, 80 % der maximalen Amperestromstärkeleistung der Mehrfachsteckdose nicht überschreitet.
- Schützen Sie Ihr System vor plötzlichen kurzzeitigen Stromversorgungsschwankungen durch die Verwendung eines Überspannungsschutzes, Spannungsstabilisierers oder einer unterbrechungsfreien Stromversorgung (USV).
- Verlegen Sie alle System- und Stromkabel mit größter Sorgfalt. Verlegen Sie die Kabel so, dass man nicht darauf tritt oder darüber stolpert. Stellen Sie sicher, dass keine Gegenstände auf den Kabeln liegen.
- Nehmen Sie keine Änderungen an Stromkabeln und Steckern vor. Nehmen Sie bzgl. baulicher Änderungen Kontakt mit einem qualifizierten Elektriker

oder Ihrer Elektrizitätsgesellschaft auf. Befolgen Sie stets die maßgeblichen Verkabelungsvorschriften.

Anhang B: Taktung

Tabelle B.1: Unterstützte Taktung

Auflösung	Horizontalfrequenz und Polarität	Vertikalfrequenz und Polarität	Pixeltakt	Scan-Typ	Horizontale Synchronisation	Vertikale Synchronisation
640 x 480 bei 60 Hz	31,469 kHz Negativ	59,940 Hz Negativ	25,175 MHz 39,72 ns	Vollbild-Format (non-interlaced)	3,813 µs 96 Punkte	0,064 ms 2 Zeilen
640 x 480 bei 75 Hz	37,5 kHz Negativ	75 Hz Negativ	31,5 MHz 31,75 ns	Vollbild-Format (non-interlaced)	2,032 µs 64 Punkte	0,08 ms 3 Zeilen
800 x 600 bei 60 Hz	37,879 kHz Positiv	60,317 Hz Positiv	40 MHz 25 ns	Vollbild-Format (non-interlaced)	3,2 µs 128 Punkte	0,106 ms 4 Zeilen
800 x 600 bei 75 Hz	46,875 kHz Positiv	75 Hz Positiv	49,5 MHz 20,2 ns	Vollbild-Format (non-interlaced)	1,616 µs 80 Punkte	0,064 ms 3 Zeilen
1024 x 768 bei 60 Hz	43,363 kHz Negativ	60,004 Hz Negativ	65 MHz 15,38 ns	Vollbild-Format (non-interlaced)	2,092 µs 136 Punkte	0,124 ms 6 Zeilen

Auflösung	Horizontalfrequenz und Polarität	Vertikalfrequenz und Polarität	Pixeltakt	Scan-Typ	Horizontale Synchronisation	Vertikale Synchronisation
1024 x 768 bei 75 Hz	60,023 kHz Positiv	75,029 Hz Positiv	78,75 MHz 12,7 ns	Vollbild-Format (non-interlaced)	1,219 µs 96 Punkte	0,05 ms 3 Zeilen
1152 x 864 bei 60 Hz	54,348 kHz Positiv	60,053 Hz Positiv	80 MHz 12,5 ns	Vollbild-Format (non-interlaced)	1,2 µs 96 Punkte	0,055 ms 3 Zeilen
1152 x 864 bei 75 Hz	67,5 kHz Positiv	75 Hz Positiv	108 MHz 9,26 ns	Vollbild-Format (non-interlaced)	1,185 µs 128 Punkte	0,044 ms 3 Zeilen
1366 x 768 bei 60 Hz	47,712 kHz Positiv	60,015 Hz Positiv	85,5 MHz 11,7 ns	Vollbild-Format (non-interlaced)	1,31 µs 112 Punkte	0,126 ms 6 Zeilen
1366 x 768 bei 75 Hz	60,15 kHz Positiv	75 Hz Positiv	110,195 MHz 9,07 ns	Vollbild-Format (non-interlaced)	1,307 µs 144 Punkte	0,049 ms 3 Zeilen
1280 x 800 bei 60 Hz	49,702 kHz Negativ	59,81 Hz Positiv	83,5 MHz 11,98 ns	Vollbild-Format (non-interlaced)	1,533 µs 128 Punkte	0,121 ms 6 Zeilen
1280 x 800 bei 75 Hz	62,795 kHz Negativ	74,934 Hz Positiv	106,5 MHz 9,39 ns	Vollbild-Format (non-interlaced)	1,202 µs 128 Punkte	0,096 ms 6 Zeilen

Auflösung	Horizontalfrequenz und Polarität	Vertikalfrequenz und Polarität	Pixeltakt	Scan-Typ	Horizontale Synchronisation	Vertikale Synchronisation
1280 x 1024 bei 60 Hz	63,981 kHz Positiv	60,02 Hz Positiv	108 MHz 9,26 ns	Vollbild-Format (non-interlaced)	1,037 µs 112 Punkte	0,047 ms 3 Zeilen
1280 x 1024 bei 75 Hz	79,976 kHz Positiv	75,025 Hz Positiv	135 MHz 7,41 ns	Vollbild-Format (non-interlaced)	1,067 µs 144 Punkte	0,038 ms 3 Zeilen
1140 x 900 bei 60 Hz	55,935 kHz Negativ	59,877 Hz Positiv	106,5 MHz 9,39 ns	Vollbild-Format (non-interlaced)	1,427 µs 152 Punkte	0,107 ms 6 Zeilen
1140 x 900 bei 75 Hz	70,635 kHz Negativ	74,984 Hz Positiv	136,75 MHz 7,31 ns	Vollbild-Format (non-interlaced)	1,112 µs 152 Punkte	0,085 ms 6 Zeilen

Anhang C: Technischer Kundendienst

Unser technischer Kundendienst steht Ihnen jederzeit bei Fragen hinsichtlich Installations- oder Betriebsproblemen mit Ihrem Produkt von Dell zur Verfügung. Verfahren Sie zur schnellstmöglichen Problemlösung wie folgt.

So verfahren Sie zur Problemlösung:

- 1 Sehen Sie im entsprechenden Abschnitt der Betriebsanleitung nach, ob das Problem mit den vorgeschlagenen Abhilfemaßnahmen gelöst werden kann.
- 2 Besuchen Sie unsere Website unter www.dell.com/support, um auf die Knowledge Base zuzugreifen oder die Online-Serviceanforderung in Anspruch zu nehmen.
- 3 Wenden Sie sich an den technischen Kundendienst von Dell in Ihrer Nähe.